

Montageanleitung

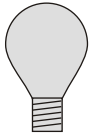
1. Folgendes Montagematerial finden Sie beiliegend



2 St. Imbusschrauben



1 St. Imbusschlüssel



1 St. Glühlampe E27, 230 V, 60 W



1 St. Nordpolkappe



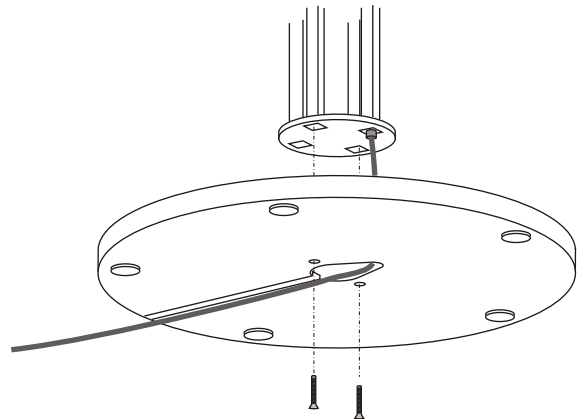
1 St. Befestigungsstift



1 St. Kunststoff-Kappe

2. Fuß montieren

- Elektrokabel mit Stecker und Fußschalter vom Metallgestell durch die Öffnung in der Bodenplatte ziehen
- Metallgestell und Bodenplatte mit zwei Imbusschrauben fest zusammenschrauben, Imbusschlüssel liegt bei
- Bitte darauf achten, dass die Bodenplatte richtig herum befestigt wird (mit der polierten Seite nach oben)



3. Glühlampe einschrauben

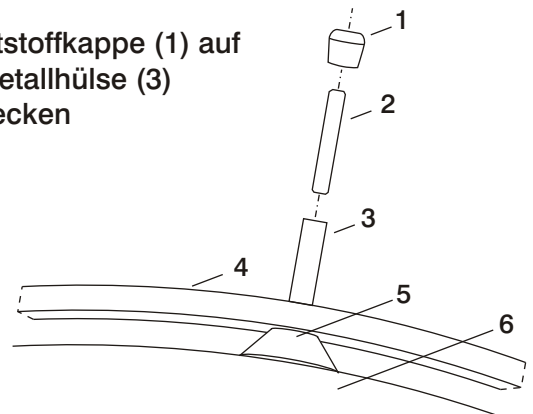
- Mitgelieferte Glühlampe in die Lampenfassung einschrauben
- Falls eine andere Glühlampe verwendet wird sind folgende Werte einzuhalten:
 - Gewinde E27
 - Netzspannung 230-240 V
 - maximal 60 Watt

Hinweis:

- Den Globus nur in trockenen Räumen aufstellen
- Der Globus sollte nicht direktem Sonnenlicht ausgesetzt sein, da die Farben sonst im Laufe der Zeit verblassen können
- Der Globus sollte nicht zu nah an Heizkörpern etc. aufgestellt werden, da sich die Globuskugel bei großer Hitze verformen kann
- Zur Vermeidung von Gefährdungen darf eine beschädigte äußere flexible Leitung dieser Leuchte ausschließlich vom Hersteller, seinem Servicevertreter oder einer vergleichbaren Fachkraft ausgetauscht werden
- Bitte bewahren Sie diese Anleitung für späteren Bedarf auf
- Weitere Informationen unter www.stellanova.de

4. Globuskugel einsetzen

- Wenn möglich sollten zwei Personen die Globuskugel (6) halten
- Nordpolkappe (5) auf den Globus (6) aufstecken
- Globuskugel (6) vorsichtig von der Seite in den kreisförmigen Meridian (4) einsetzen. Dazu zuerst die Südpol-Öffnung des Globus auf den Lampenhalter und die Südpolabdeckung aufstecken
- Jetzt Globuskugel (6) ganz einsetzen, dazu Nordpol mit Nordpolkappe (5) unter die Befestigungsöffnung im Meridian (4) schieben und mit Befestigungsstift (2) fixieren
- Kunststoffkappe (1) auf die Metallhülse (3) aufstecken



Anleitung zum Lampewechseln

- a.) Ziehen Sie den Netzstecker aus der Steckdose
- b.) Ziehen Sie die Kunststoffkappe (1) von der Metallhülse (3)
- c.) Wenn möglich sollten jetzt zwei Personen die Globuskugel (6) halten. Schwenken Sie die Globuskugel, so dass der Nordpol nach unten zeigt. Bewegen Sie die Globuskugel etwas, bis der Haltestift (2) aus der Metallhülse fällt.
- d.) Die Globuskugel jetzt am Nordpol aus dem kreisförmigen Meridian (4) schieben und dann ganz aus dem Meridian nehmen
- e.) Nun sehen Sie die Lampe. Wechseln Sie sie wie gewohnt, verwenden Sie eine Glühlampe mit folgenden Werten:
 - Gewinde E27
 - Netzspannung 230-240 V
 - maximal 60 Watt
- f.) Setzen Sie die Globuskugel wieder in das Gestell ein. Befestigen Sie die Globuskugel wieder am Nordpol mit dem Haltestift, und setzen Sie die Kunststoffkappe wieder auf die Metallhülse

